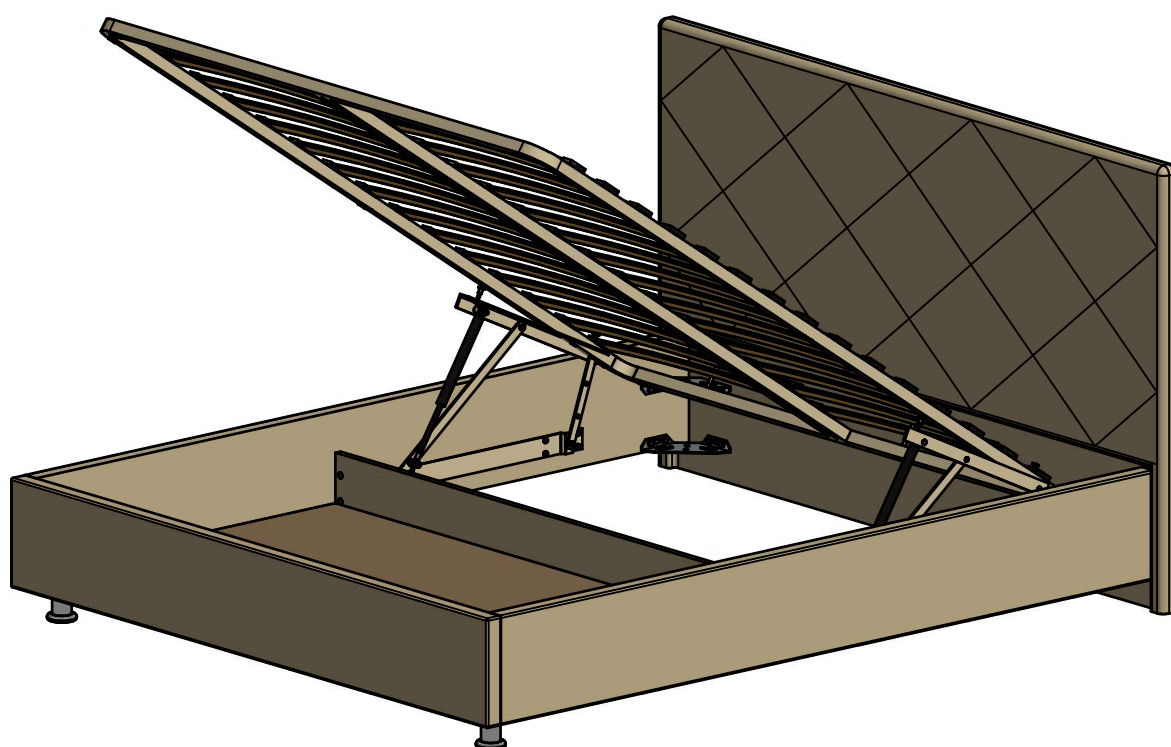
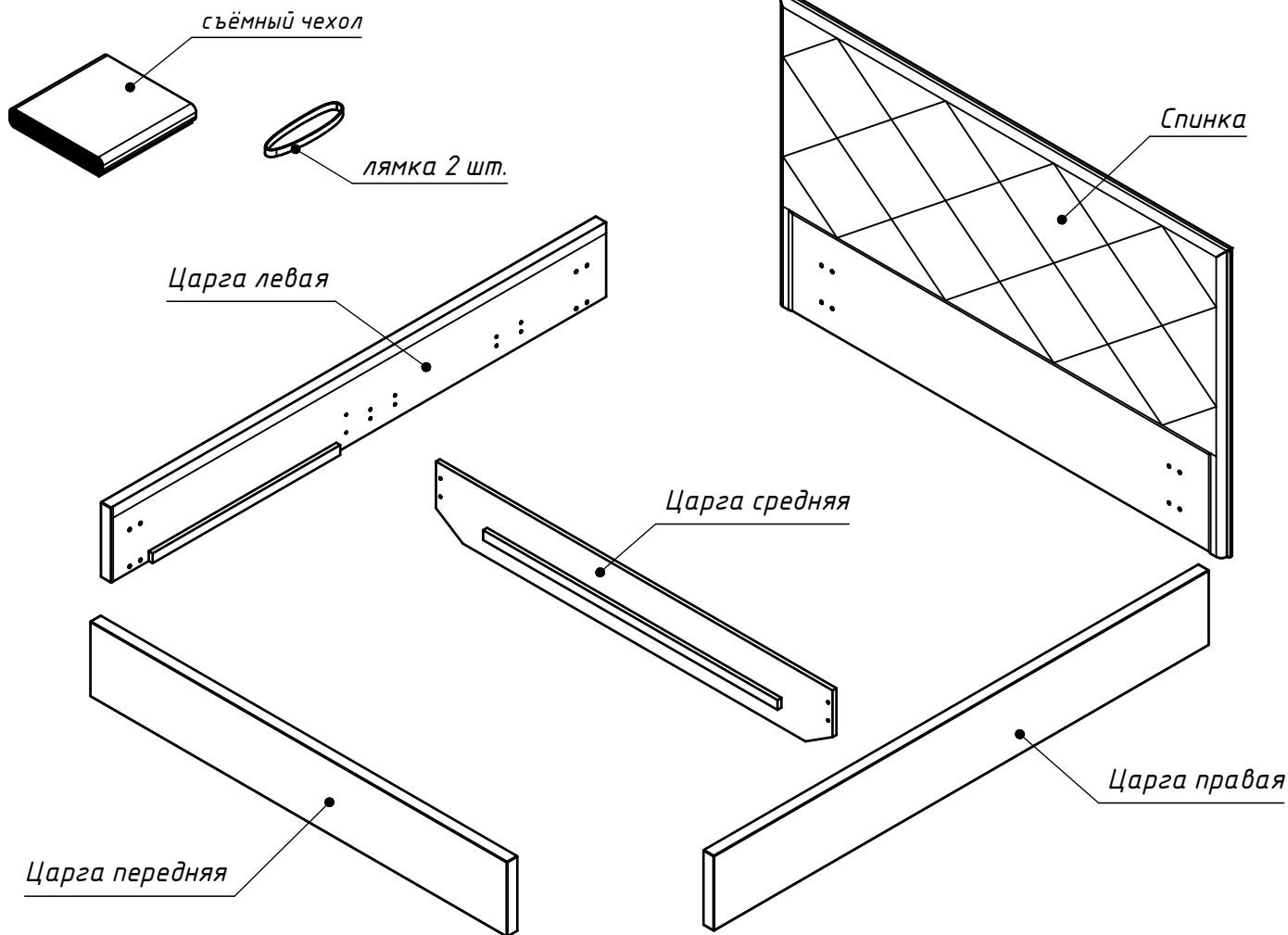


ООО «Вектор - М»

Инструкция по сборке кровати «Альба»



Проверьте целостность упаковки, количество мест, наличие крепежа и фурнитуры. Предохраняйте упаковки с мебелью от намокания, грязи, толчков, ударов, падений.



Спинка
 $1660 \times 1100 = 1 \text{ шт.}^*$
 $1860 \times 1100 = 1 \text{ шт.}^{**}$
 $2060 \times 1100 = 1 \text{ шт.}^{***}$

Царга передняя
 $1500 \times 270 = 1 \text{ шт.}^*$
 $1700 \times 270 = 1 \text{ шт.}^{**}$
 $1900 \times 270 = 1 \text{ шт.}^{***}$

Царга средняя
 $1417 \times 235 = 1 \text{ шт.}^*$
 $1617 \times 235 = 1 \text{ шт.}^{**}$
 $1817 \times 235 = 1 \text{ шт.}^{***}$

Царга лев.
 $2020 \times 270 = 1 \text{ шт.}$
 Царга прав.
 $2020 \times 270 = 1 \text{ шт.}$

(*) кровать 1,4x2 (**) кровать 1,6x2 (***) кровать 1,8x2

Вкладное дно


для кровати 1,4x2 - $1412 \times 920 = 1 \text{ шт.}$
 для кровати 1,6x2 - $1612 \times 920 = 1 \text{ шт.}$
 для кровати 1,8x2 - $1812 \times 920 = 1 \text{ шт.}$

Приобретается отдельно!

Ортопедическое основание

для кровати 1,4x2 - $1400 \times 2000 = 1 \text{ шт.}$
 для кровати 1,6x2 - $1600 \times 2000 = 1 \text{ шт.}$
 для кровати 1,8x2 - $1800 \times 2000 = 1 \text{ шт.}$

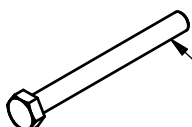
Приобретается отдельно!

 Болт М6х25 мед. = 4 шт.

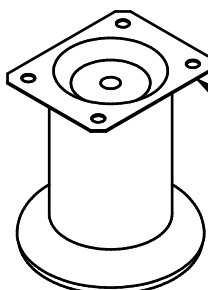
 Болт М6х20 = 4 шт.

 Болт М8х20 = 24 шт.


 Винт М8х40 = 8 шт.


 Болт М8х90 = 2 шт.
(для опоры Хром)

 наклейка войлочная = 11 шт.

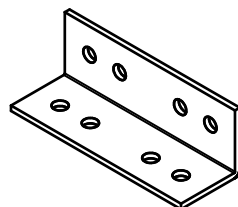
 Опора Хром 80мм. = 2 шт.

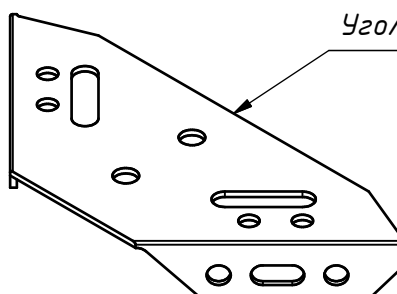
 Гайка М6 = 4 шт.

 Гайка М8 = 2 шт.
(для опоры Хром)

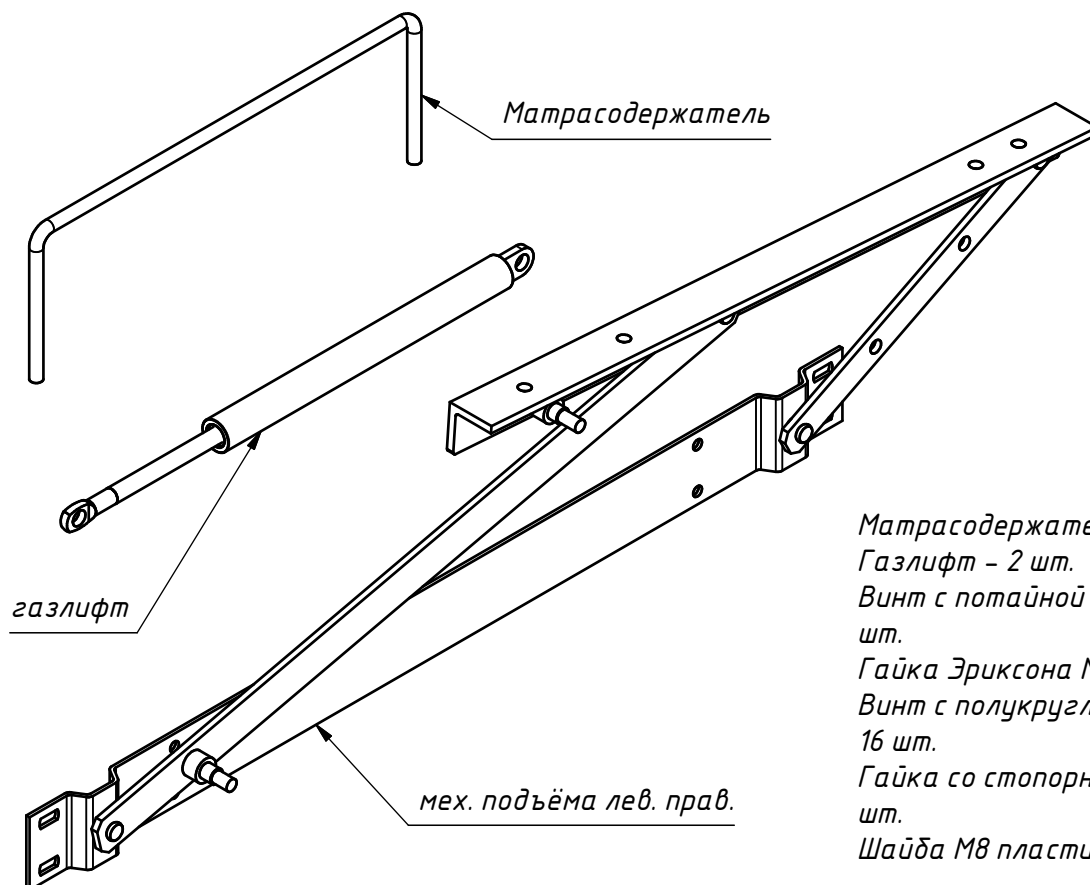
 Шайба М8 2 шт.
(для опоры Хром)

 Подпятник = 2 шт.

 Уголок 90мм. = 2 шт.

 Уголок кроватный = 8 шт.

Механизм подъема приобретается отдельно!



Матрасодержатель - 2 шт.

Газлифт - 2 шт.

Винт с потайной головкой М6х35 - 4 шт.

Гайка Эриксона М6 - 4 шт.

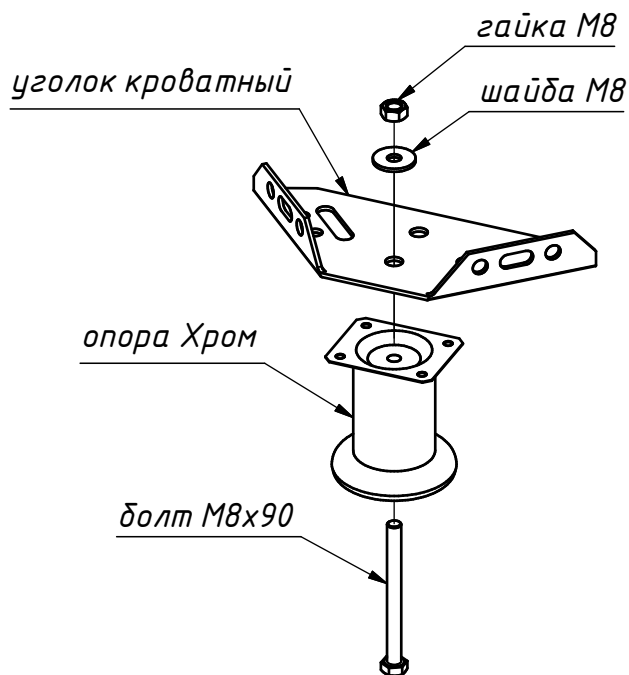
Винт с полукруглой головкой М6х16 - 16 шт.

Гайка со стопорным кольцом М8 - 4 шт.

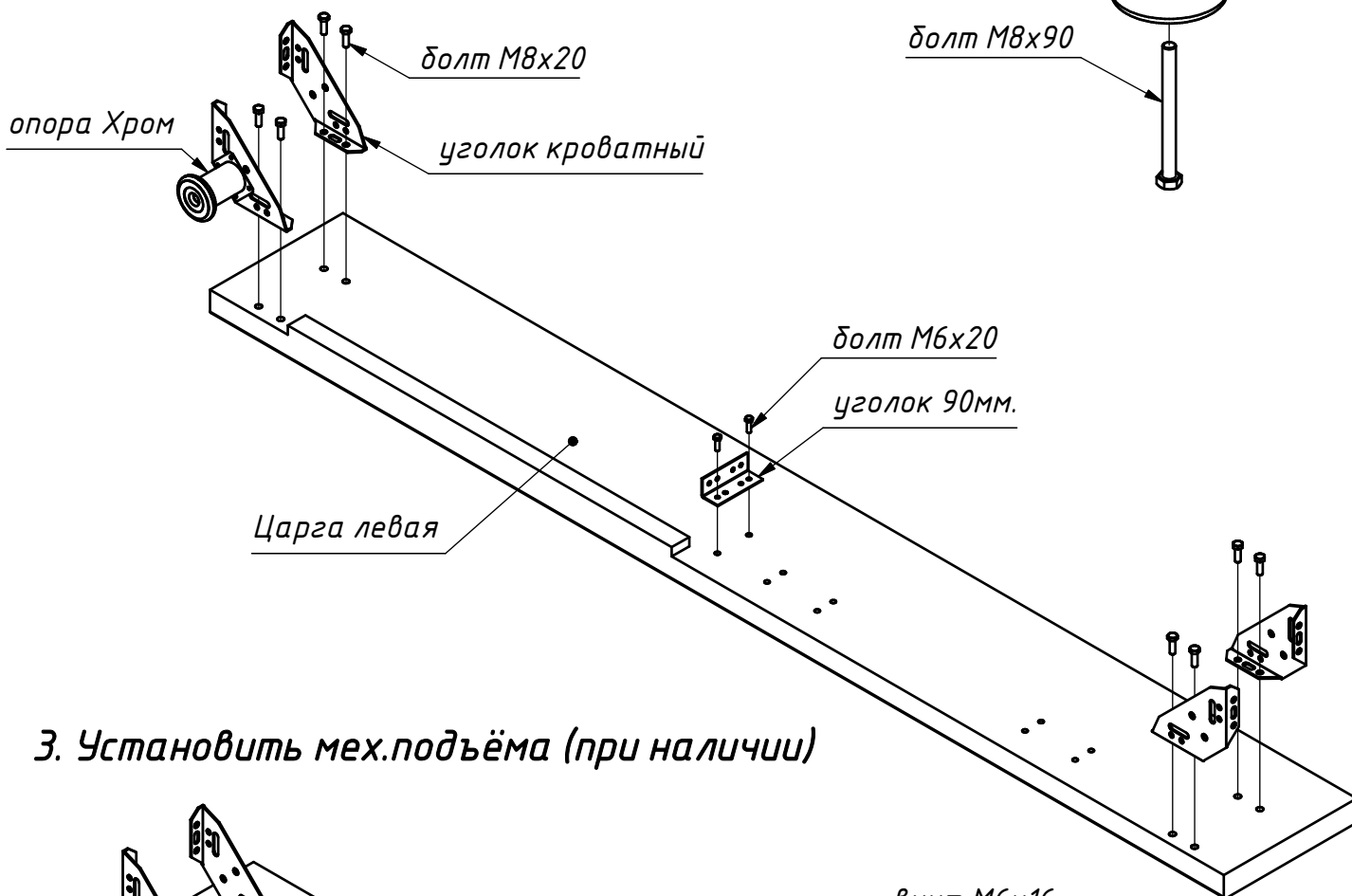
Шайба М8 пластиковая - 8 шт.

1. Сборка опоры

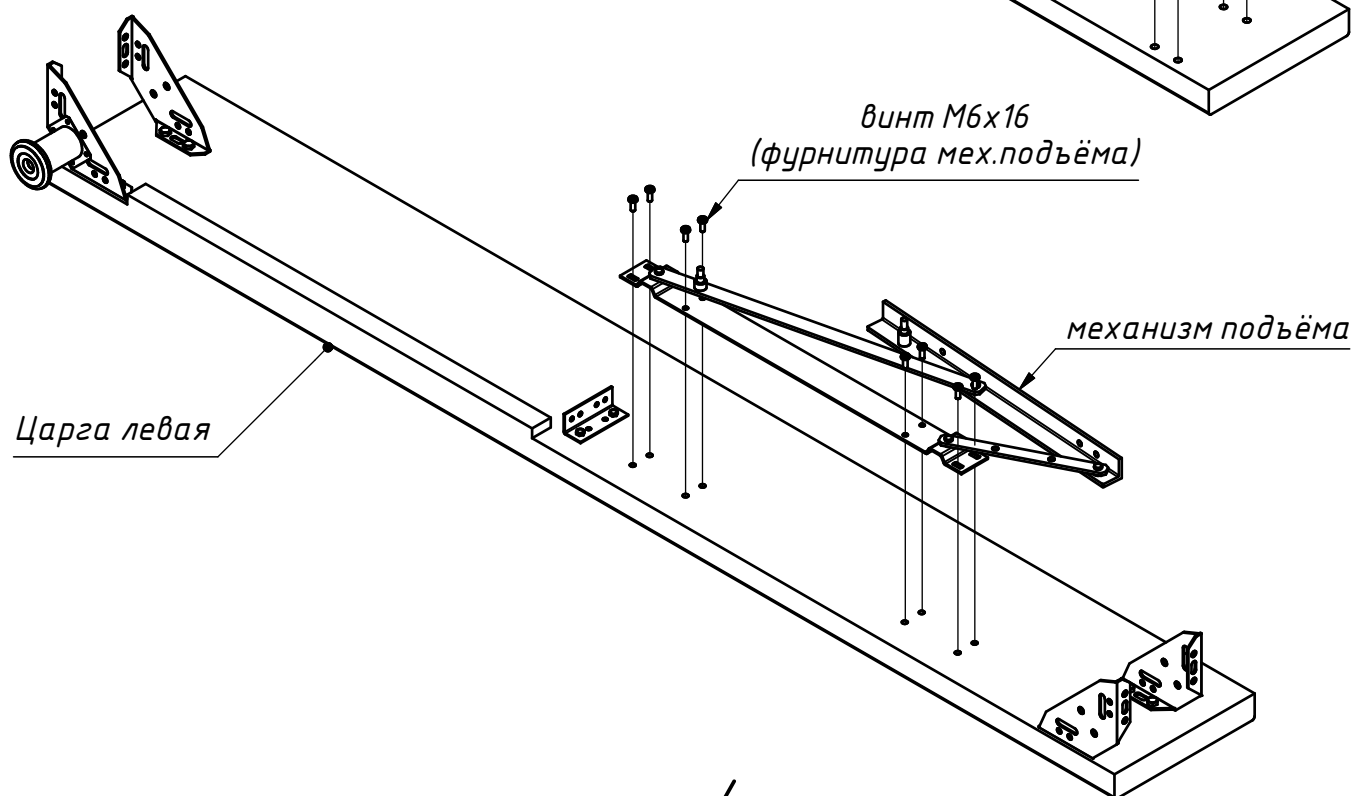
- 1.) Вывернуть из опоры Хром винт M8x65.
- 2.) Вставить болт M8x90 вместо винта.
- 3.) Собрать опору, затянуть болт.
- 4.) Закрепить опору на уголке кроватном зафиксировав гайкой M8 с шайбой M8



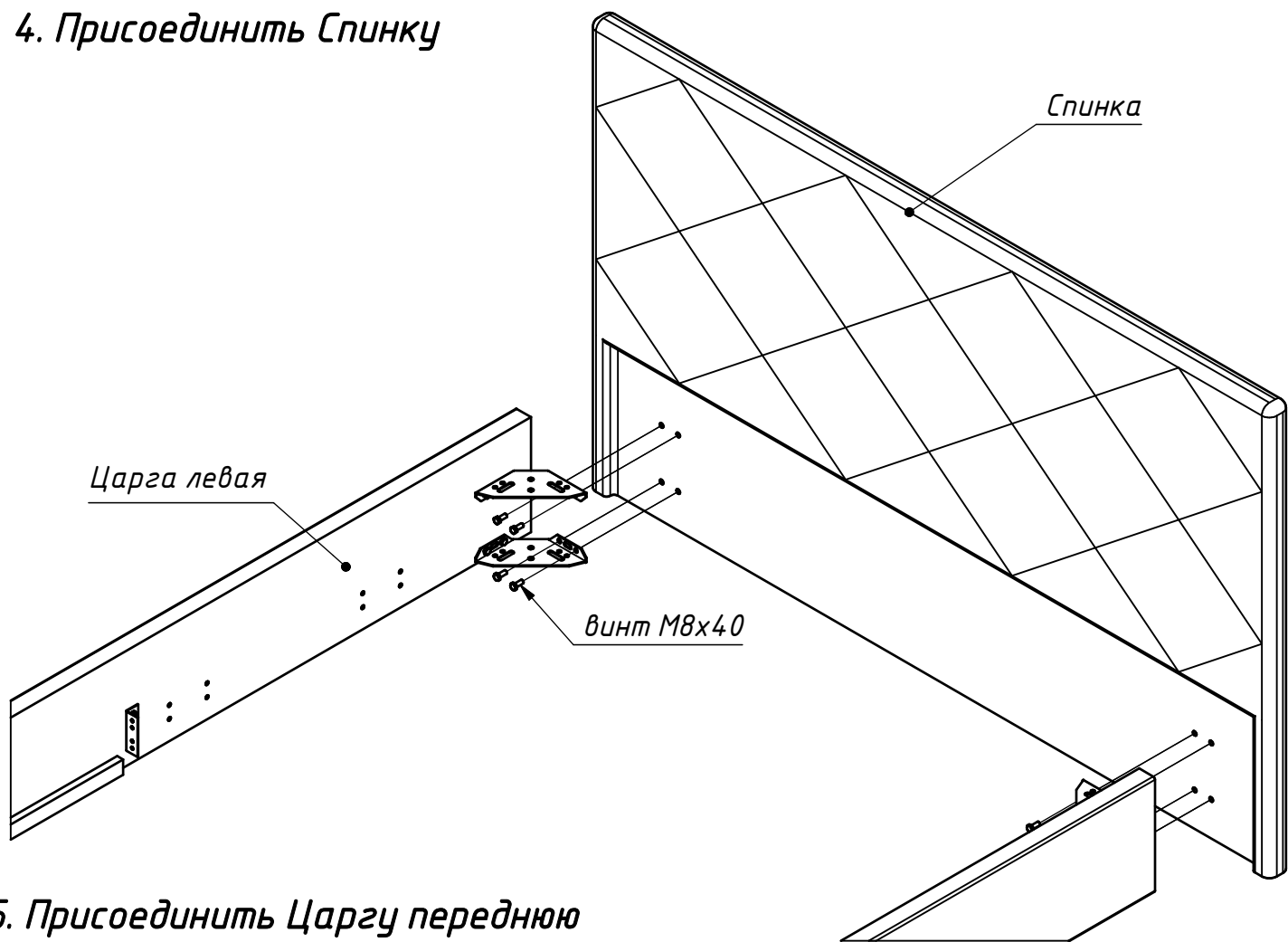
2. Закрепить фурнитуру на Царгах



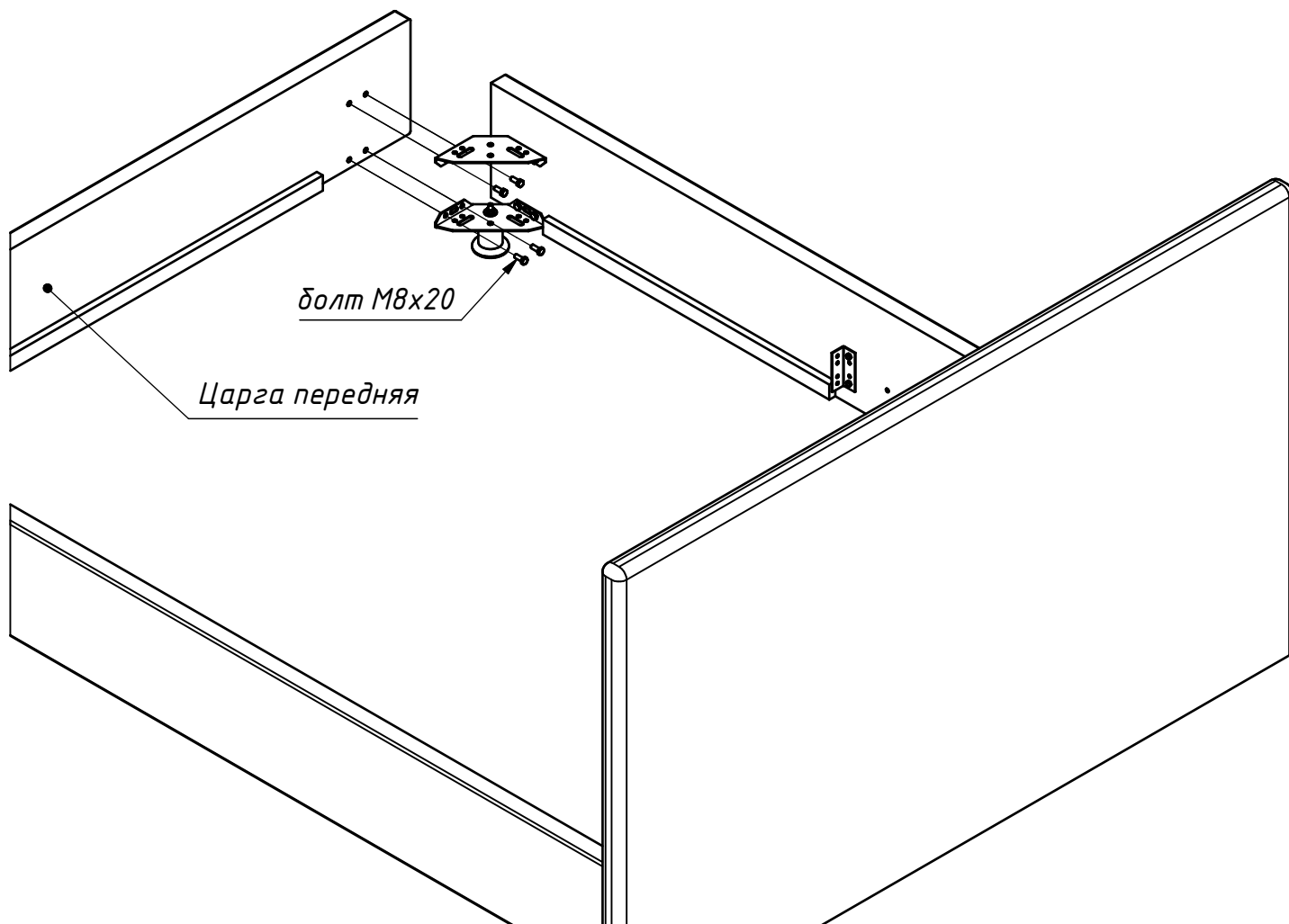
3. Установить мех.подъёма (при наличии)



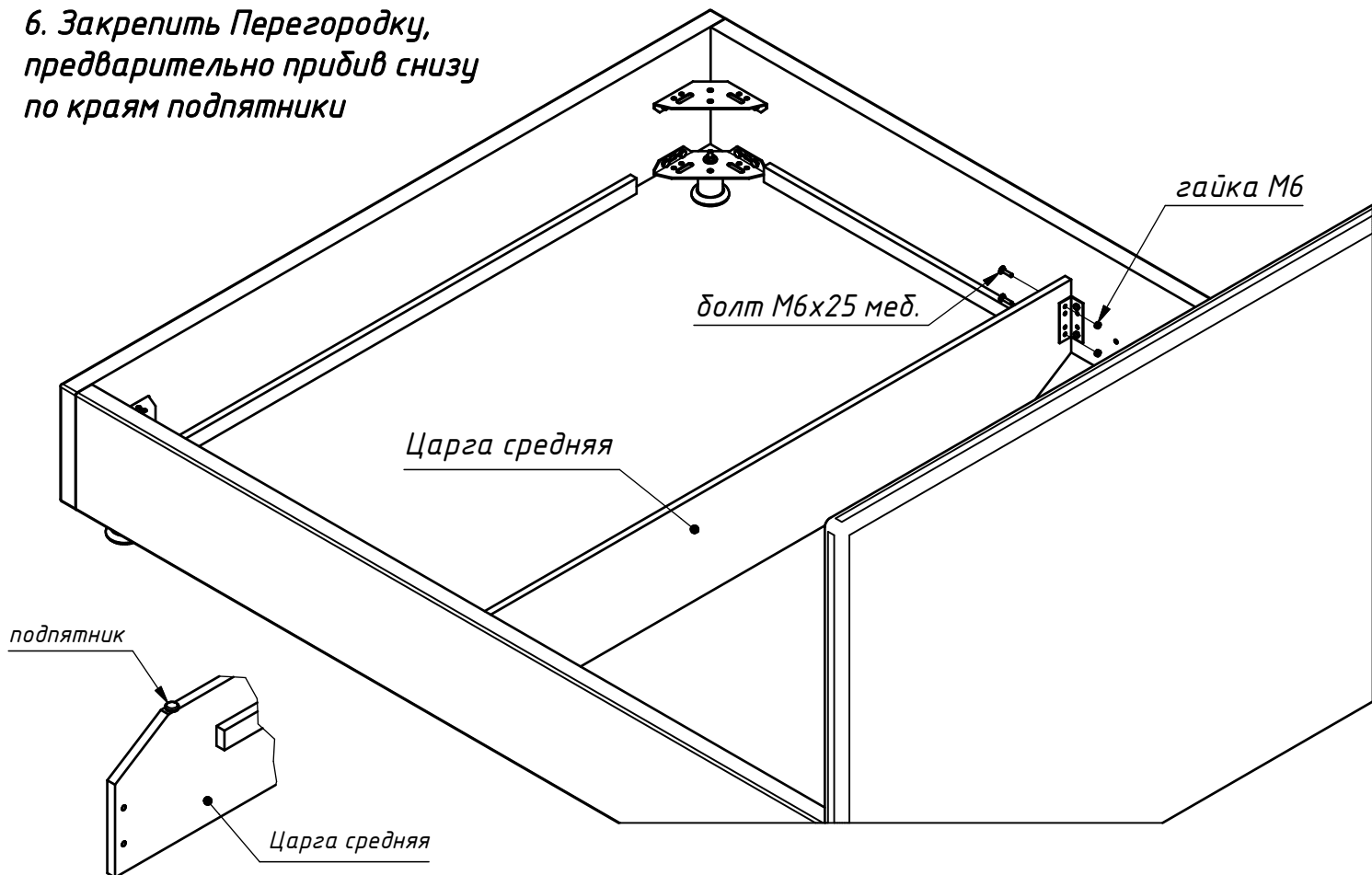
4. Присоединить Спинку



5. Присоединить Царгу переднюю

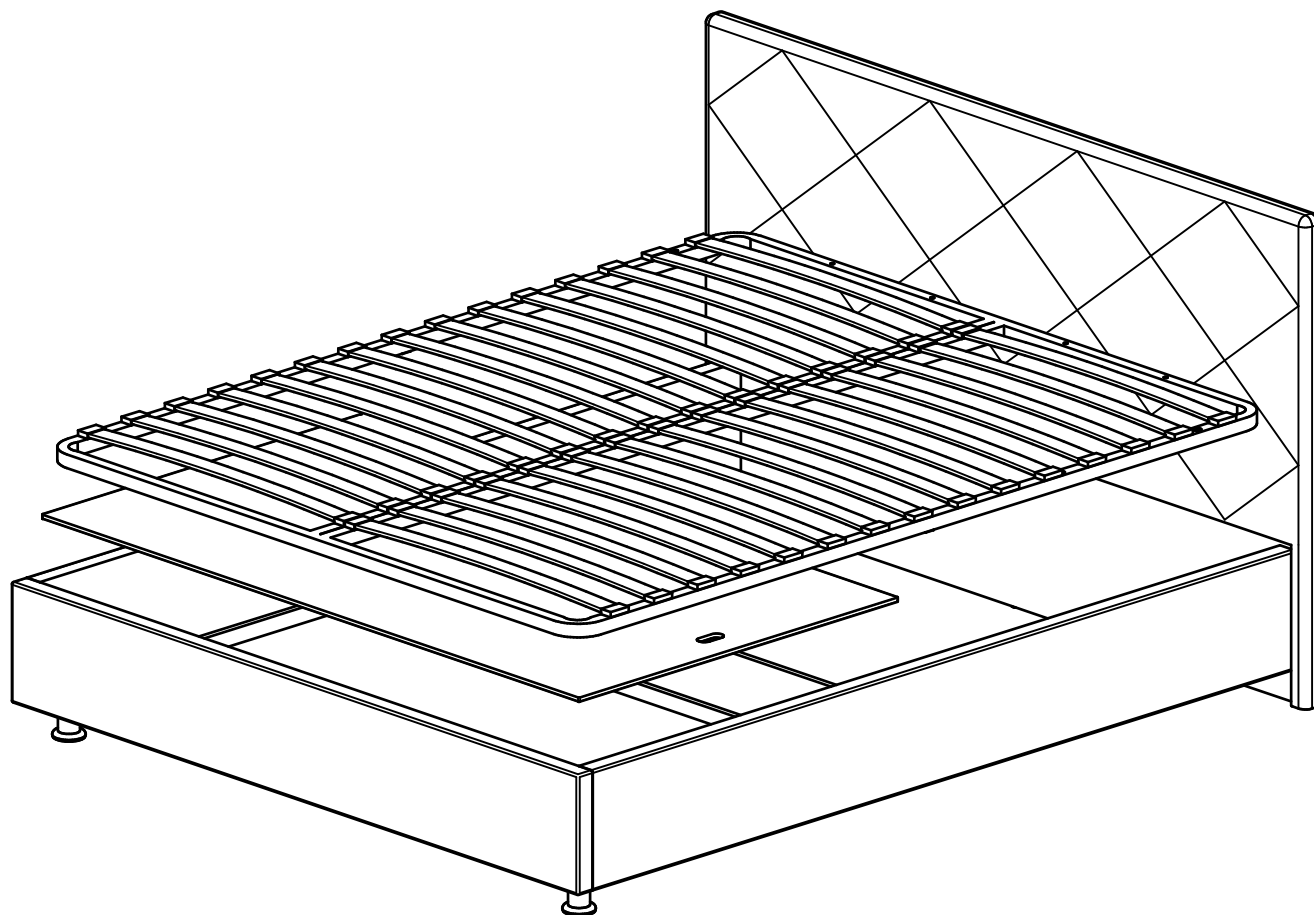


6. Закрепить Перегородку, предварительно прибив снизу по краям подпятники

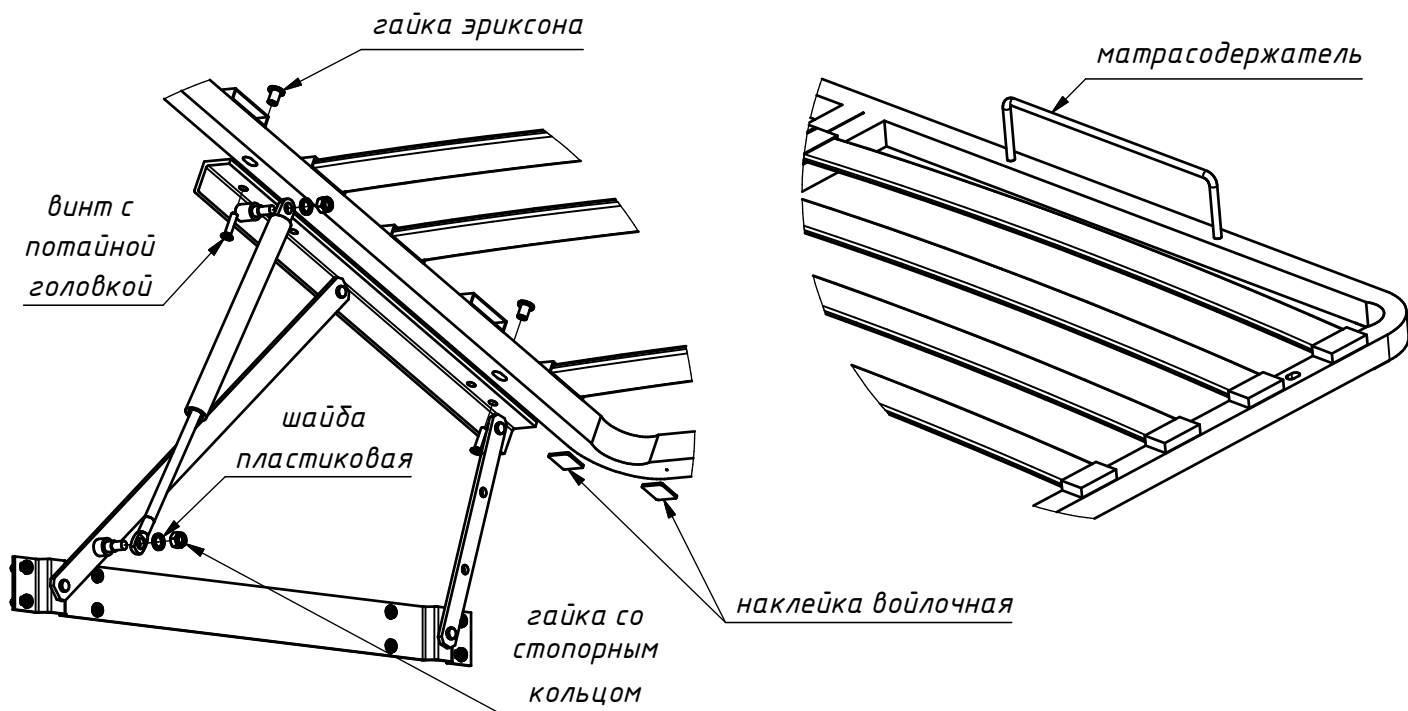


7. Вложите дно в переднюю часть короба.

Вложите решётку во внутрь короба кровати. На нижнюю сторону решётки приклеить самоклеющиеся войлочные наклейки, напротив кроватных уголков и Перегородки.

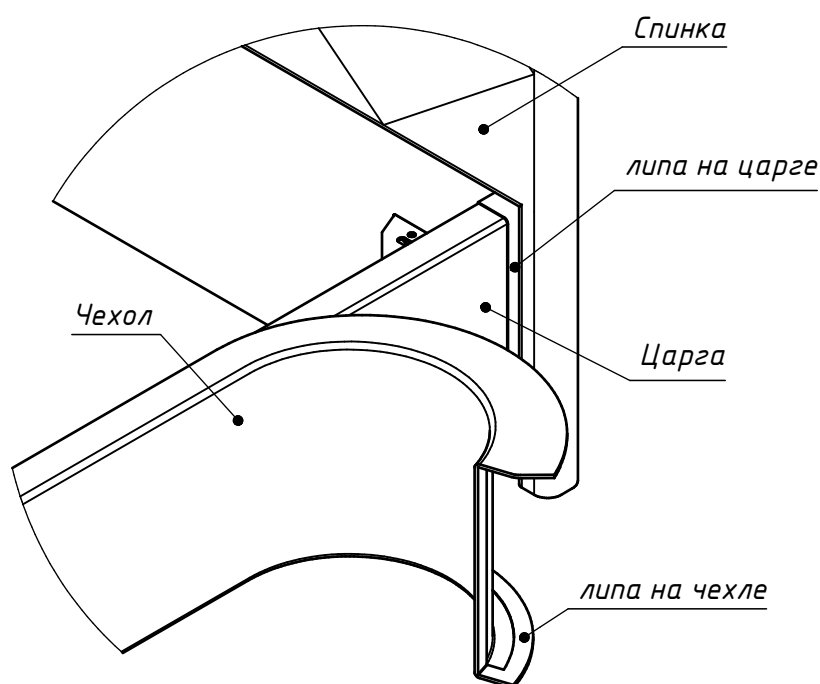


8. При наличии мех.подъёма закрепите решётку к механизму согласно инструкции прилагаемой к механизму подъёма. Установите газлифты и матрасодержатели.



9. В случае перекоса каркаса кровати ослабьте болты и выровняйте конструкцию. Зазор между внутренними стенками короба и решётки должен быть одинаковым. Закрепите на раме 2 лямки для поднятия решётки: узлы должны быть обращены к спинке.

10. Закрепить к царгам кровати чехол, с помощью липы, которая находится на верхнем и нижнем торце: сначала прикрепить липу сверху царги, ниже края на 3-4 см. прикрепить край у спинки, натянуть чехол вниз и закрепить снизу.



установка лямки



Гарантии изготовителя:

Предприятие-изготовитель гарантирует покупателю соответствие мебели требованиям ГОСТ 16371-2014 и ГОСТ 19917-2014 при соблюдении условий транспортирования, хранения, сборки и эксплуатации в течении 18 месяцев.

- С претензиями по комплектации и качеству деталей, фурнитуры обращаться в магазин, где приобреталась мебель.

Претензии рассматриваются только при наличии кассового и товарного чеков на приобретенную мебель с обязательным приложением:

- претензия (в письменном виде)
- фотографии (цифровые), имеющие дату проведения съемки и позволяющие идентифицировать товар и выявленный недостаток
- фотография бирки (ярлыка) на товар находящиеся внутри упаковки изделий
- фотография внешнего вида упаковки товара
- фотографии дефекта (крупный план)
- фотография внешнего вида изделия
- видеосъемка (по возможности)
- За механическое повреждение, возникшее при транспортировке, хранении и эксплуатации, предприятие-изготовитель ответственности не несет.
- Ввиду совершенствования технологий, изменения конструкции узлов или применения новых материалов, возможны некоторые отклонения, не отраженные в настоящем паспорте и не ухудшающие качество данного изделия, т. к. предприятие постоянно работает над улучшением производимой продукции.
- Замена деталей и узлов с механическими повреждениями (бой, сколы, царапины), возникшими в процессе сборки или транспортировки самовывозом производится за дополнительную оплату.
- Для предотвращения скрипа металлического каркаса, необходимо смазать замок механизма трансформации машинным маслом.



Уважаемые покупатели!

При соблюдении правил ухода и эксплуатации Ваша мебель прослужит многие годы. Благодарим Вас за выбор мебели, выпускаемой мебельной фирмой ООО "Вектор-М"